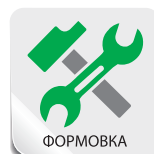
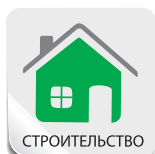
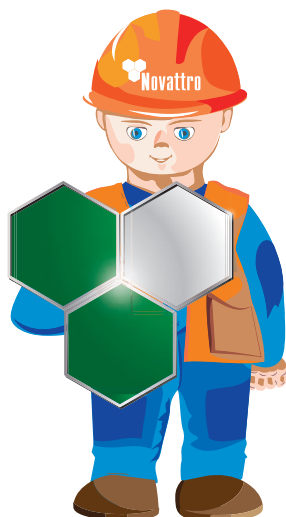




СРОК
ГАРАНТИИ
14 ЛЕТ
www.novattro.ru

Полимерное стекло — монолитный поликарбонат



Полимерное стекло Novattro обладает прозрачностью стекла и ударной прочностью металла, при этом оно в два раза легче обычного силикатного стекла. Полимерное стекло Novattro можно изгибать в холодном состоянии и подвергать термоформовке. Эти свойства делают его идеальным материалом для применения в арочной кровле и светопрозрачных конструкциях: зенитных фонарях, козырьках, туннелях. Полимерное стекло Novattro может использоваться для защитных экранов и элементов индивидуальной защиты.

Краткий обзор характеристик

- Превосходные противоударные качества — лист практически невозможно разбить.
- Высокая прозрачность и светопропускаемость.
- Устойчив к воздействию погодных условий.
- Широкий рабочий температурный диапазон.
- Защищает от вредного ультрафиолетового излучения.
- Отличная акустическая изоляция.
- Легче стекла в 2 раза.
- Легко обрабатывается и монтируется.
- Можно гнуть в холодном состоянии по радиусу, подвергается термоформовке.
- Производится под контролем системы качества, сертифицированной по стандарту ISO 9001:2008, ISO 14001:2004



www.novattro.ru

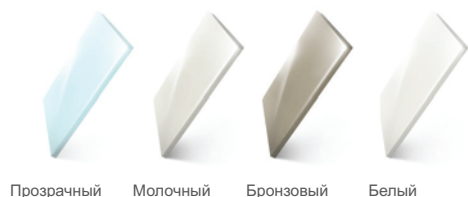
Novattro — виды продукции

ПРОДУКТ	ОПИСАНИЕ
Novattro UV 2	Лист с экструдированной защитой от ультрафиолетового излучения с двух сторон
Novattro UV 1	Лист с экструдированной защитой от ультрафиолетового излучения с одной стороны
Novattro	Лист без защиты от ультрафиолетового излучения для применения внутри помещений
Novattro FR	Повышенная пожаростойкость

Стандартные размеры продукции

	Структура	Толщина, мм	Размер
Novattro		2	2050x3050
		3	
		4	
		5	
		6	
		8	
		10	
12			

Цвета

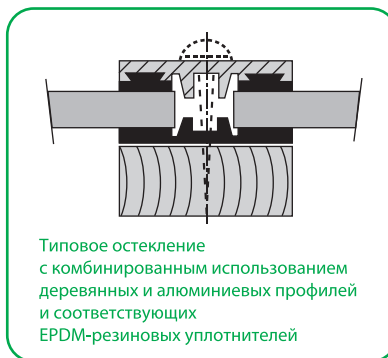


Прозрачный Молочный Бронзовый Белый

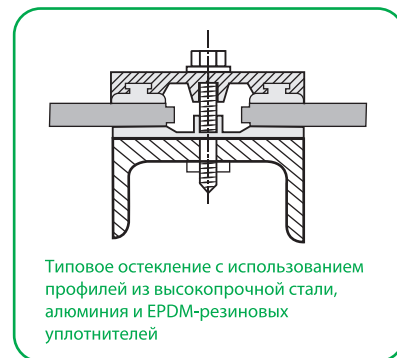
Пожаростойкость

СТАНДАРТ	КЛАССИФИКАЦИЯ
Гост 30244-94	Г4

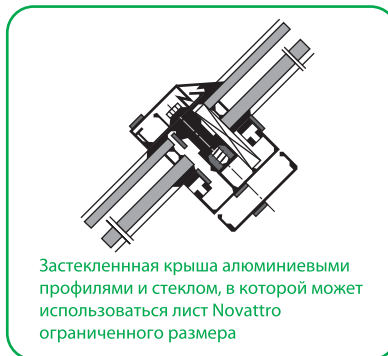
Типы соединения листов монолитного поликарбоната



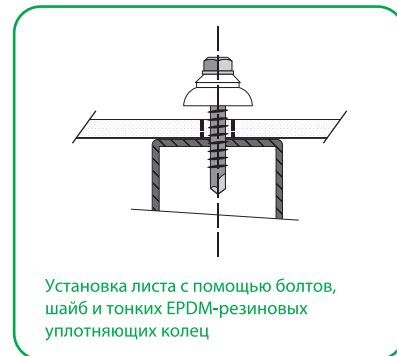
Типовое остекление с комбинированным использованием деревянных и алюминиевых профилей и соответствующих EPDM-резиновых уплотнителей



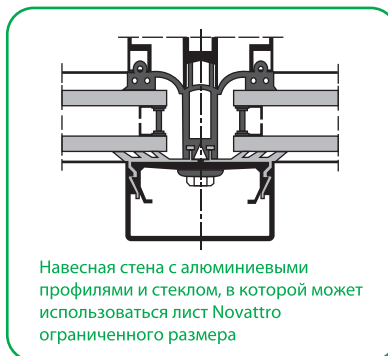
Типовое остекление с использованием профилей из высокопрочной стали, алюминия и EPDM-резиновых уплотнителей



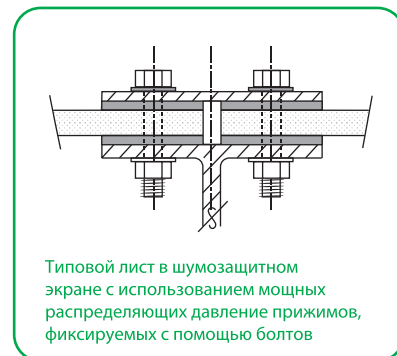
Застекленная крыша алюминиевыми профилями и стеклом, в которой может использоваться лист Novattro ограниченного размера



Установка листа с помощью болтов, шайб и тонких EPDM-резиновых уплотняющих колец



Навесная стена с алюминиевыми профилями и стеклом, в которой может использоваться лист Novattro ограниченного размера



Типовой лист в шумозащитном экране с использованием мощных распределяющих давление прижимов, фиксируемых с помощью болтов

Типичные применения

ЗАЩИТНОЕ ОСТЕКЛЕНИЕ И ПОКРЫТИЕ

- Защитное остекление
- Защитные экраны для машин\станков
- Защитное остекление в публичных местах
- Строительство защитных ограждений для остановок
- Прозрачные защитные элементы для органов безопасности
- Остекление для лодок, поездов, автобусов и самолетов
- Забрала для шлемов

СТРОИТЕЛЬСТВО

- Прозрачные шумовые барьеры
- Крыши стадионов
- Световые фонари
- Остекление крыш зданий и переходов

РЕКЛАМА

- Вывески и световые короба
- Световые табло
- Материал для термоформования, вакуумного формования и другой обработки

Сравнение типовых физико-механических характеристик с другими материалами

Наименование показателей	ПОЛИМЕРНОЕ СТЕКЛО — монолитный поликарбонат	Стекло	Оргстекло	ПЭТ-Г
Вес, кг/м ²	4,8	9,4	4,77	5,08
Минимальный радиус изгиба R _{мин.} , м	0,6	-	1,32	0,6
Коэффициент теплопередачи, Вт/м ² x 0С	5,3	5,8	5,45	5,3
Теплостойкость по Вика, °С	145	600*	90-105	82
Коэффициент линейного термического расширения К-1·10 ⁻⁵	6,5	0,9	7	6,8
Звукоизоляция, дБ	27	30	26	-
Ударостойкость по Гарднеру (Дж)	>400	-	0,5	-
Ударная вязкость по Шарпи образца без надреза, кДж/м ²	Без разрушения	-	10-12	Без разрушения
Ударная вязкость по Шарпи образца с надрезом, кДж/м ²	Более 35-40	-	2	10
Коэффициент светопропускания, %	91	84-87	92	88-90

* Значения приведены для листовых материалов толщиной 4 мм.

Установка

Инструкция по установке предоставляется по просьбе клиента. Полиэтиленовая защитная пленка должна быть удалена немедленно после установки.

Контакты

www.alstroy.kz
 TOO «AS STROY HOLDING»
 050016 Республика Казахстан,
 г. Алматы, ул. Чайковского, 22 офис 109, 110.
 Телефон/факс: +7 (727) 233 57 43, 233 57 25, 279 63 95
 Сотовый телефон +7 (701) 756 81 96
 web: www.alstroy.kz, e-mail: alstroy_k@mail.ru

ТЕХНИЧЕСКИЕ УСЛОВИЯ: монолитный поликарбонат —
 ТУ 2246-003-81057157-2008

